

Q-SUB

Manuel d'utilisation (2.2 FR)

Symboles présents sur l'appareil



Se référer aux instructions du manuel d'utilisation.



**AVERTISSEMENT !
Voltage dangereux !**

Sommaire

Indications de sécurité.....	3
Informations concernant l'usage d'enceintes.....	3
Q-SUB.....	4
Connexions.....	4
Amplification avec D6 ou D12.....	5
Amplification avec E-PAC.....	5
Spécifications techniques.....	6
Q-SUB et enceintes Q1.....	7
Q-SUB et enceintes Q7.....	7
Déclarations du fabricant.....	8
Déclaration de conformité UE des enceintes (symbole CE).....	8
Déclaration de conformité WEEE (Traitement et recyclage).....	8

Informations générales

Q-SUB Manuel d'utilisation

Version 2.2 FR, 09/2009, D2042.FR .02

Copyright © 2009 by d&b audiotechnik GmbH; Tous droits réservés.

Conserver ce manuel dans un endroit sûr afin de pouvoir le consulter en cas de besoin.

A la revente du produit, ce manuel doit être remis à son nouvel acquéreur.

A l'attention des distributeurs de produits d&b, il est important d'attirer l'attention des clients sur ces consignes de sécurité. Ce manuel doit être fourni avec l'équipement. Si besoin, des manuels supplémentaires peuvent être commandés auprès de d&b.

d&b audiotechnik GmbH
Eugen-Adolff-Strasse 134, 71522 Backnang, Allemagne
Téléphone +49-7191-9669-0, Fax +49-7191-95 00 00
E-mail: docadmin@dbaudio.com, Internet: www.dbaudio.com

Indications de sécurité



AVERTISSEMENT !

Informations concernant l'usage d'enceintes

Ne jamais se tenir à proximité immédiate de baffles fonctionnant à un niveau élevé. Les systèmes d'enceintes professionnels peuvent générer un niveau de pression sonore nuisible à la santé humaine. Des niveaux sonores qui semblent peu dangereux (env. 95 dB SPL) sont susceptibles d'entraîner des troubles de l'audition en cas d'exposition prolongée.

Pour éviter tout accident lors de la mise en place de baffles au sol ou suspendus, tenir compte des indications suivantes :

S'assurer de la stabilité de la surface sur lesquels enceintes et systèmes sont déployés. En cas d'empilement, recourir à des sangles pour empêcher tout mouvement.

N'utiliser que des accessoires testés et approuvés par d&b pour les installations fixes et temporaires. Veiller à respecter les contraintes de la configuration et la capacité de charge maximum des accessoires (voir détails dans nos documentations "Système d'accrochage et instructions de montage" spécifiques à chaque série ou dans nos "Manuels d'accrochage/de suspension".

Tout matériel supplémentaire de fixation et d'attache, utilisé pour des installations fixes ou temporaires, doit présenter des caractéristiques de taille et de charge appropriées. Lire attentivement les instructions des constructeurs et les mesures de sécurité correspondantes.

Vérifier régulièrement que le coffre et les accessoires des enceintes ne comportent pas de traces d'usure. Les remplacer si nécessaire.

Vérifier fréquemment tous les boulons soumis à charge au sein des mécanismes d'accrochage.

ATTENTION !

Même débranchés ou inutilisés, les baffles produisent un champ magnétique statique. Ainsi, lors de l'assemblage ou du transport d'enceintes, veiller à ce que celles-ci ne soient pas à proximité d'objets ou d'équipements pouvant être endommagés ou détériorés par la présence d'un champ magnétique externe. En général, respecter une distance de 0,5 m (1,5 ft) vis à vis des porteurs de champ magnétique (disquettes, cassettes audio ou vidéo, cartes bancaires etc...) suffit à les protéger. En présence d'ordinateurs et de moniteurs vidéo, il peut être nécessaire d'observer une distance de 1 m (3 ft).

Q-SUB

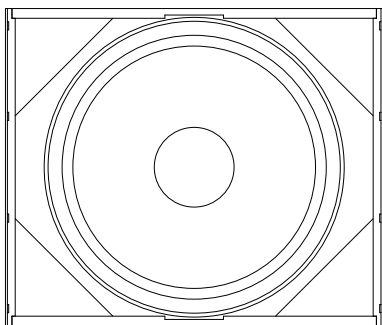


Fig. 1: Q-SUB

Le Q-SUB correspond au Sub-Bass de la Série Q. Il est à même de compléter des enceintes Q1 et Q7 au sein de diverses configurations, suspendues ou empilées au sol. Il répond aux caractéristiques du caisson bass-reflex actif et est équipé d'un haut-parleur 18" à longue excursion. Sa réponse en fréquence s'étend de 40 Hz à 130 Hz.

Le Q-SUB est construit à l'aide de contreplaqué marine et revêtu d'une peinture de finition résistante aux chocs. Sa face avant est protégée par une grille métallique rigide, revêtue d'une mousse interchangeable perméable acoustiquement. Le Q-SUB est également équipé de deux poignées, de quatre roues renforcées et de deux connecteurs EP5 ou NL4 montés en face arrière et câblés en parallèle. Un insert fileté M20, sur sa face supérieure est destiné au pied d&b Z5013 pour le déploiement d'enceintes large bande.

Le Q-SUB compte, sur sa grille de façade et ses faces latérales, 10 alvéoles pouvant accueillir les goujons de fixation Z5153 Locking pins de 8 mm. Ainsi, le Q-SUB peut être raccordé aux accessoires de fixation array links des enceintes Q1. Deux patins orientés dans le sens de la longueur sur la face inférieure de la caisse, préservent celle-ci des éraflures. Enfin, deux rainures de la taille correspondante, situées sur la face supérieure de chaque coffret, préviennent tout risque de chute en cas d'empilement de Q-SUB.

ATTENTION !

Les Sub-Bass Q-SUB ne doivent être alimentés que par des amplificateurs d&b correctement configurés. Le cas échéant, leurs composants risquent d'être endommagés.

Connexions

Le Q-SUB dispose de deux connecteurs EP5. Les cinq broches des deux connecteurs sont reliées en parallèle. Le Q-SUB occupe les points 3/4 et 5. Le point 5 est dédié à la technologie SenseDrive (celle-ci n'est disponible qu'avec un amplificateur D12 et un câblage à 5 fils). Les points 1+/1- sont destinés à des enceintes large bande de Série Q. La prise mâle sert de prise d'entrée et la femelle permet une connexion directe avec des baffles supplémentaires.

Le Q-SUB peut être équipé en connecteurs NL4 en option. Cependant, leur recours rend indisponible la fonction SenseDrive du D12. Les équivalences entre broches des connecteurs EP5 et NL4 figurent dans le tableau ci-dessous.

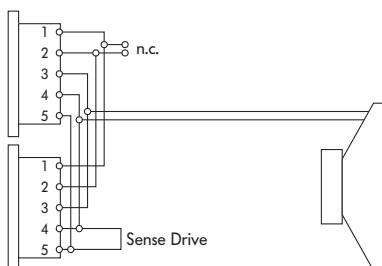


Fig. 2: Câblage des connecteurs

EP5	1	2	3	4	5 (SenseDrive)
NL4	1+	1-	2+	2-	n.a.

Amplification avec D6 ou D12

Sélectionner le preset Q-SUB.

Ce dernier est disponible au sein du D12 dans les modes "Dual Channel" et "Mix TOP/SUB".

Le réglage Q-SUB du D6 ou D12 permet d'amplifier jusqu'à deux Q-SUB par le canal concerné.

Avec le réglage Q-SUB associé au mode CSA, il est également possible d'alimenter jusqu'à deux Q-SUB par le canal concerné.

Dans les configurations avec des niveaux sonores continus et peu élevés et des températures ambiantes basses, jusqu'à trois baffles peuvent être connectés sur un canal de D12.

Presets disponibles

Circuit 100 Hz

En mode circuit 100 Hz, la fréquence d'utilisation haute du système est réduite de 130 Hz à 100 Hz.

CSA

Le CSA (configuration "array" cardioïde de Sub-Bass) est une méthode visant à combiner trois ou un multiple de trois Sub-Bass, pour former un alignement présentant une directivité exceptionnelle à basse fréquence.

Un Q-SUB en mode CSA annule l'énergie arrière des deux autres Q-SUB tournés vers l'avant (et dont le mode CSA n'a pas été sélectionné).

Le CSA réduit le spectre de son diffus à basses fréquences et améliore considérablement le rapport entre son direct et son diffus dans les zones auditeurs.

Il est à noter que dans une configuration CSA, tous les autres réglages de l'amplificateur doivent être identiques (signal d'entrée, 100 Hz, EQ et retard).

Se référer à la documentation technique d&b TI 330 (d&b code D5330.FR) pour des informations détaillées concernant la mise en place. La TI peut être téléchargée sur le site de d&b : www.dbaudio.com.

Amplification avec E-PAC

Le mode Q-SUB permet au E-PAC d'amplifier un Q-SUB.

Le réglage 100 Hz est disponible. Ses caractéristiques sont expliquées dans la partie précédente "Amplification avec D6 ou D12 - Presets disponibles".

Observation : Le E-PAC ne supporte pas la configuration "array" cardioïde de Sub-Bass (CSA).

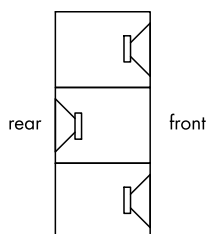


Fig. 3 : Colonne CSA (Exemple)

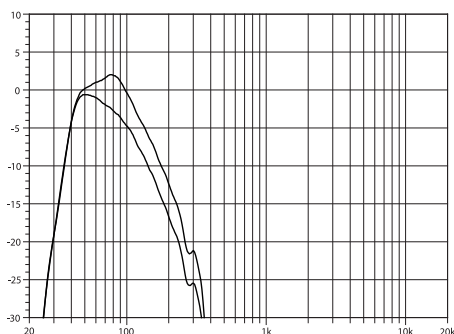


Fig. 4: Réponse en fréquence du Q-SUB, modes standard et 100 Hz

Spécifications techniques

Données de système Q-SUB

Réponse en fréquence (-5 dB standard).....40 Hz ... 130 Hz
 Réponse en fréquence (-5 dB mode 100 Hz).....40 Hz ... 100 Hz
 Pression sonore max. (1 m, en champ libre) avec D12.....133 dB
 Pression sonore max. (1 m, en champ libre) avec D6.....129 dB
 (Crête max. SPL / Signal test : bruit rose avec facteur de crête 4)

Niveau d'entrée (100 dB-SPL/1 m).....-13 dBu

Sub-Bass Q-SUB

Impédance nominale.....8 ohms
 Puissance admissible (Eff. / Crête 10 ms).....400/1600 W
 Composants.....haut-parleur 18"
 Connexions.....2 x EP5
en option 2 x NL4
 Points des broches.....EP5: 3/4, SenseDrive point 5
NL4: 2+/2-
 Poids.....42 kg (92.6 lb)

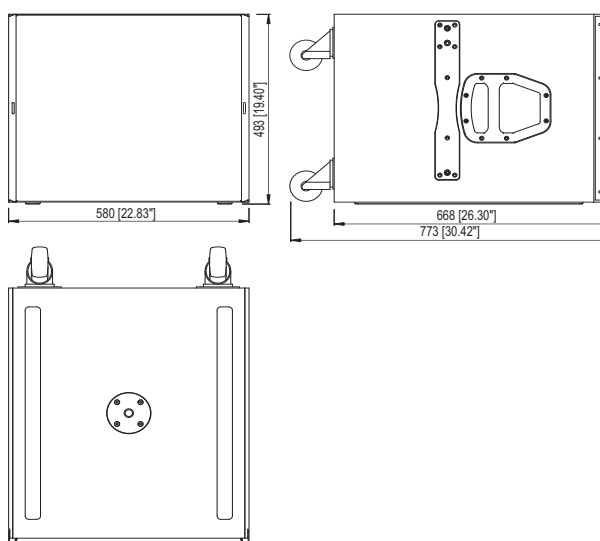


Fig. 5: Q-SUB dimensions du coffre en mm [inch]

Q-SUB et enceintes Q1

ATTENTION : Quand plusieurs Q-SUB sont utilisés avec des Q1, au sein d'une colonne suspendue, les Q-SUB doivent être impérativement positionnés au sommet de la colonne.

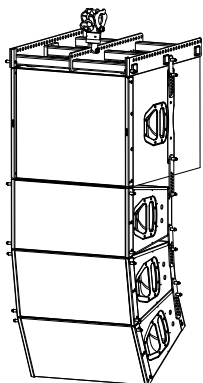


Fig. 6 : Colonne de Q1/Q-SUB en Line Array

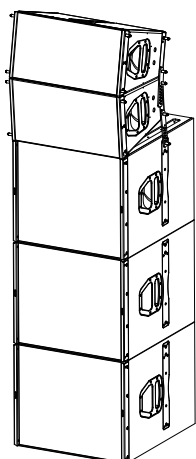


Fig. 7 : Empilement de Q1/Q-SUB

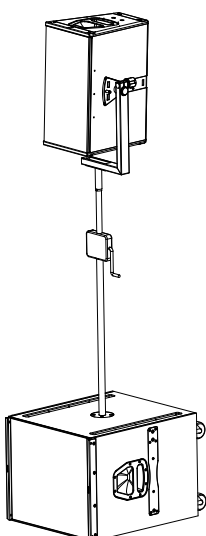


Fig. 8 : Q-SUB avec pied d'enceinte à manivelle M20 Z5013 et Q7

Les Q1 et Q-SUB disposent des mêmes alvéoles, logées dans leur grille de façade et leurs faces latérales, destinées aux goujons de fixation Z5153 Locking pins de 8 mm.

Le Q-SUB est également doté, en haut de ses faces latérales, d'une alvéole supplémentaire. Celle-ci permet d'opérer sur la Q1 une inclinaison vers le bas atteignant jusqu'à 6°, dans le cas d'empilements au sol. Dans cette situation, les accessoires de fixation Z5152 Q Front links, situés en avant du Sub-Bass, doivent être tournés de 180° avant l'accrochage, pour permettre aux Q1 d'être basculés vers l'avant (voir image ci-dessous).

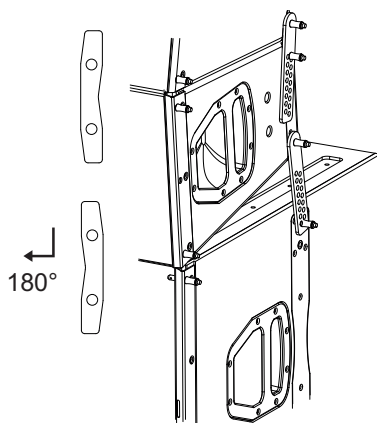


Fig. 9 : Orientation de Z5152 Q Front links

Q-SUB et enceintes Q7

Une bride filetée M20, située sur la face supérieure du Q-SUB, permet d'insérer un pied d'enceinte M20 Z5013 Loudspeaker stand M20 avec manivelle. Celui-ci convient au déploiement d'enceintes large bande telle que la Q7, avec la potence de fixation à pivot Z5150 Q Swivel bracket et l'adaptateur de pied Z5024 High stand adapter.

Déclarations du fabricant



Déclaration de conformité UE des enceintes (symbole CE)

Cette déclaration porte sur le matériel suivant :

- Q-SUB Z0510

fabriqué par d&b audiotechnik GmbH.

Toutes les versions de production de ce modèle sont incluses, sous réserve qu'elles correspondent à la version technique originale et qu'elles n'aient pas été sujettes ultérieurement à des modifications de conception et électromécaniques.

Nous soussignés, d&b audiotechnik GmbH, déclarons que le matériel désigné ci-dessous satisfait aux exigences des directives concernées de la communauté européenne ainsi qu'à celle de tous les amendements applicables.

Une déclaration de conformité détaillée est disponible sur demande auprès de d&b ou téléchargeable sur le site Internet de d&b : www.dbaudio.com.

Déclaration de conformité WEEE (Traitement et recyclage)

Les équipements électriques et électroniques doivent être traités différemment des déchets domestiques, une fois arrivés en fin de vie.

Assurez-vous de vous débarrasser de ce produit selon la législation nationale ou les accords contractuels en vigueur. Pour plus d'informations sur le recyclage de ce produit, contacter d&b audiotechnik.