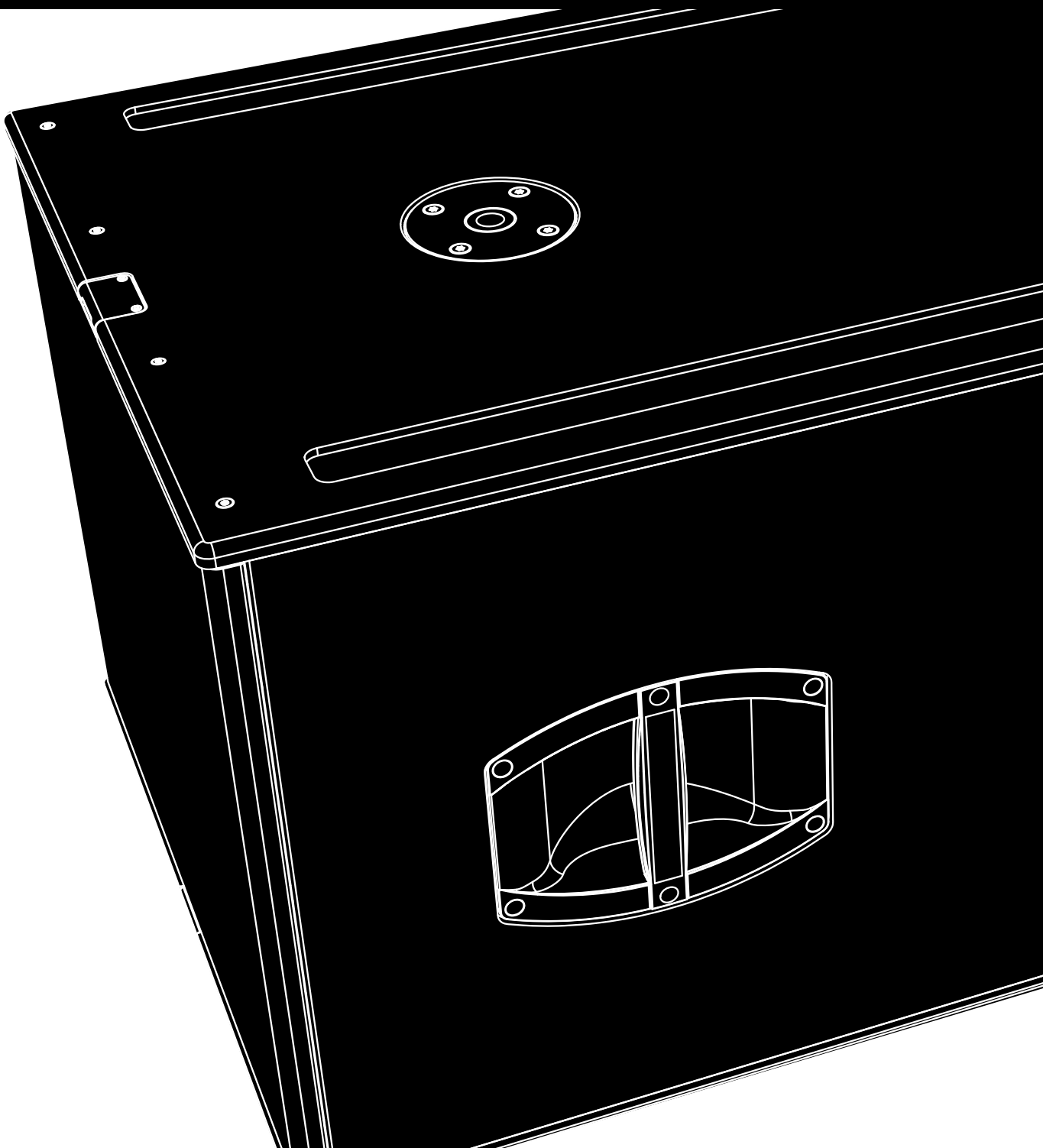


B

B6-SUB
Manuel 1.2 fr



Informations générales

B6-SUB Manuel

Version: 1.2 fr, 04/2016, D2716.FR .01

Copyright © 2016 by d&b audiotechnik GmbH; Tous droits réservés.

Conserver ce manuel dans un endroit sûr afin de pouvoir le consulter en cas de besoin.

A la revente du produit, ce manuel doit être remis à son nouvel acquéreur.

A l'attention des distributeurs de produits d&b, il est important d'attirer l'attention des clients sur ces consignes de sécurité. Ce manuel doit être fourni avec l'équipement. Si besoin, des manuels supplémentaires peuvent être commandés auprès de d&b.

d&b audiotechnik GmbH
Eugen-Adolf-Strasse 134, D-71522 Backnang, Allemagne
T +49-7191-9669-0, F +49-7191-95 00 00
docadmin@dbaudio.com, www.dbaudio.com

1. Indications de sécurité	4
1.1. Informations concernant l'usage de hauts-parleurs.....	4
2. Enceinte B6-SUB	5
2.1. Description du produit.....	5
2.2. Connexions.....	5
2.3. Amplification.....	6
2.3.1. Presets disponibles.....	6
2.4. Spécifications techniques.....	7
3. Déclarations du fabricant	8
3.1. Déclaration de conformité UE des enceintes (symbole CE).....	8
3.1.1. Déclaration de conformité WEEE (Traitement et recyclage).....	8

1.1. Informations concernant l'usage de hauts-parleurs

Risques de blessures corporelles

Ne jamais se tenir à proximité immédiate de hauts-parleurs fonctionnant à un niveau élevé. Les systèmes de sonorisation professionnels peuvent générer un niveau de pression sonore nuisible à la santé humaine. Des niveaux sonores qui semblent peu dangereux (env. 95 dB SPL) sont susceptibles d'entraîner des troubles de l'audition en cas d'exposition prolongée.

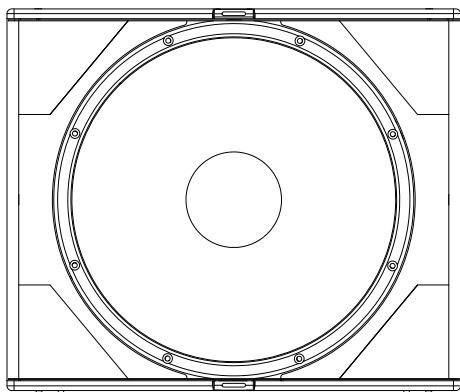
Pour éviter tout accident lors de la mise en place de hauts-parleurs au sol ou suspendus, tenir compte des indications suivantes :

- S'assurer de la stabilité de la surface sur lesquels enceintes et systèmes sont déployés. En cas d'empilement, recourir à des sangles pour empêcher tout mouvement.
- N'utiliser que des accessoires testés et approuvés par d&b pour les installations fixes et temporaires. Veiller à respecter les contraintes de la configuration et la capacité de charge maximum des accessoires (voir détails dans nos documentations "Système d'accrochage et instructions de montage" spécifiques à chaque série ou dans nos "Manuels d'accrochage/de suspension").
- Tout matériel supplémentaire de fixation et d'accrochage, utilisé pour des installations fixes ou temporaires, doit présenter des caractéristiques de taille et de charge appropriées. Lire attentivement les instructions des constructeurs et les mesures de sécurité correspondantes.
- Vérifier régulièrement que l'enceinte et ses accessoires ne comportent pas de traces d'usure. Les remplacer si nécessaire.
- Vérifier fréquemment tous les boulons soumis aux contraintes de charge au sein des mécanismes d'accrochage

Risques de dégâts matériels

Même débranchés ou inutilisés, les hauts-parleurs produisent un champ magnétique statique. Ainsi, lors de l'assemblage ou du transport d'enceintes, veiller à ce que celles-ci ne soient pas à proximité d'objets ou d'équipements pouvant être endommagés ou détériorés par la présence d'un champ magnétique externe. En général, respecter une distance de 0.5 m (1.5 ft) vis à vis des supports magnétiques (disquettes, cassettes audio ou vidéo, cartes bancaires etc...) suffit à les protéger. En présence d'ordinateurs et de moniteurs vidéo, il peut être nécessaire d'observer une distance de 1 m (3 ft).

2. Enceinte B6-SUB

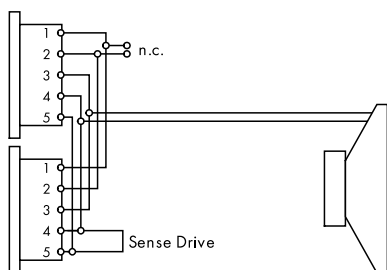
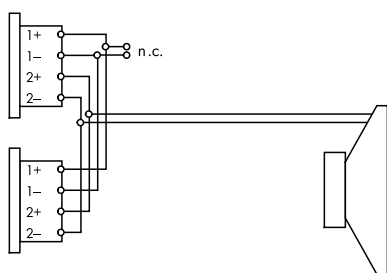


2.1. Description du produit

Le B6-SUB est un Sub-Bass compact actif à hautes performances.

Le caisson bass-reflex intègre un haut-parleur 18" à longue excursion avec aimant en ferrite dans un coffret bass-reflex. La réponse en fréquence s'étend de 37 Hz à 140 Hz.

L'ébénisterie est en contreplaqué marine et revêtu d'une peinture de finition noire résistante aux chocs. La façade de l'enceinte est protégée par une grille métallique rigide, doublée d'une mousse transsonore interchangeable. L'enceinte est équipée d'une poignée par côté et de quatre roues renforcées en face arrière. Un insert fileté M20 est monté sur la face supérieure pour recevoir un pied d'enceinte pour le déploiement d'enceintes large bande. Deux glissières sous le flanc inférieur maintiennent l'enceinte en place et protègent sa partie inférieure contre les rayures. Le panneau supérieur de l'enceinte est creusé par endroits en tenant compte des glissières pour un maintien optimal en cas d'empilement de B6-SUB.



Câblage des connecteurs NL4 F/M/NL4 M et EP5

2.2. Connexions

L'enceinte est équipée de deux connecteurs à 4 broches. Les quatre broches des deux connecteurs sont reliées en parallèle. Le B6-SUB occupe les points 2+/2-. Les points 1+/1- sont destinés aux enceintes large bande. La prise mâle sert de prise d'entrée et la femelle permet une connexion directe avec des enceintes supplémentaires.

L'enceinte peut être équipée en connecteurs NL4 M ou EP5 en option.

Les équivalences des options possibles de connexion figurent dans le tableau ci-dessous.

NL4 F/M NL4 M	1+	1-	2+	2-	n.a.
EP5	1	2	3	4	5 (SenseDrive)

d&b SenseDrive

La fonction SenseDrive intégrée aux amplificateurs D12 autorise la compensation électrique des propriétés du câble d'enceinte utilisé. SenseDrive nécessite un câble de détection supplémentaire. SenseDrive n'est donc disponible qu'avec des connecteurs EP5 et 5 câbles pour le raccordement des enceintes compatibles.

Note : Dès lors que le D12 est configuré en mode "Mix TOP/SUB", la fonction SenseDrive est disponible mais uniquement sur le connecteur B de la sortie.

d&b LoadMatch

À partir de l'amplificateur D80, la fonction LoadMatch permet à l'amplificateur de compenser électriquement les propriétés du câble d'enceinte sans qu'il soit nécessaire d'ajouter un câble de détection supplémentaire. Sur les enceintes compatibles, LoadMatch est donc indépendant du type de connecteur utilisé.

2.3. Amplification

AVIS !

Les enceintes d&b ne doivent être alimentés que par des amplificateurs d&b correctement configurés. Dans le cas contraire, leurs composants risquent d'être endommagés.

Amplificateurs d&b applicables :

D80/D20/D12/D6/10D/30D.

Application	Configuration	Enceintes par canal
B6-SUB Standard	B6-SUB	2
B6-SUB INFRA	B6-INF (D80/D20/30D)	2

Sur certains amplificateurs d&b, la configuration est proposée en mode Dual Channel ou Mix TOP/SUB.

2.3.1. Presets disponibles

En mode B6-SUB standard, afin d'obtenir des ajustements acoustiques, les fonctions 100 Hz et CSA peuvent être sélectionnées.

Circuit 100 Hz

En mode 100 Hz, la fréquence d'utilisation haute du système est réduite de 140 Hz à 110 Hz.

Cette configuration est utile en présence de B6-SUB actifs, destinés à compléter des enceintes large bande comme dans un système multidiffusion. Le mode 100 Hz permet également de compenser des niveaux de couplage proches entre un B6-SUB et des enceintes large bande en mode CUT.

Circuit CSA

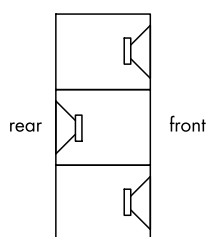
Le mode CSA (**C**ardioid **S**ubwoofer **A**rray) autorise la combinaison de trois Sub-Bass (ou d'un nombre de Sub-Bass multiple de trois) dans un array doté d'un contrôle de directivité exceptionnel dans le bas du spectre.

Le circuit CSA est sélectionné pour le canal d'amplification réservé au Sub-Bass central de l'array (orienté vers l'arrière). Les enceintes orientées vers l'avant sont alimentées par un canal d'amplification en mode standard. Le comportement cardioïde de l'array qui en résulte atténue de façon significative l'énergie dirigée vers l'arrière.

Pour de plus amples informations, consultez d&b TI 330 Cardioid Subwoofer Array, téléchargeable à l'adresse www.dbaudio.com.

Configuration B6-INF

En mode B6-INF, la fréquence d'utilisation haute du B6-SUB est réduite à 80 Hz. Cette configuration est utile en présence de B6-SUB, destinés à compléter des enceintes d&b large bande.



Empilement CSA (exemple)

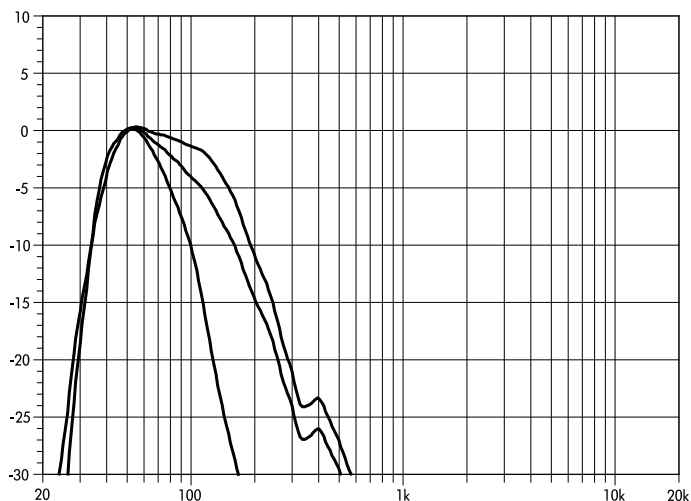
2.4. Spécifications techniques

Données de système B6-SUB

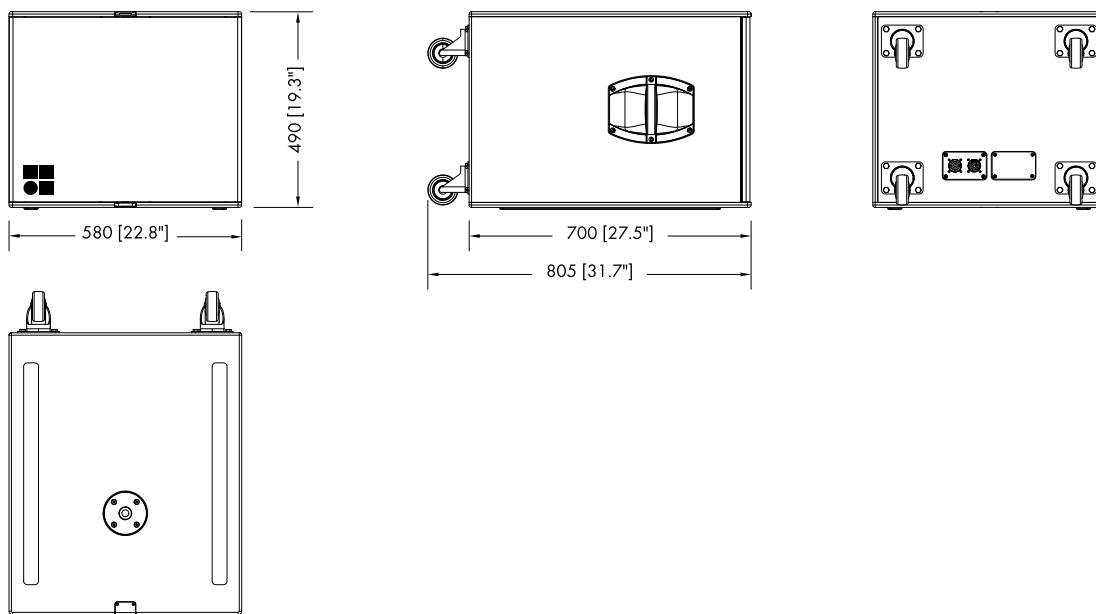
Réponse en fréquence (-5 dB standard)	37 Hz - 140 Hz
Réponse en fréquence (-5 dB, mode 100 Hz)	37 Hz - 110 Hz
Réponse en fréquence (-5 dB mode INFRA)	35 Hz - 80 Hz
Pression sonore max. (1 m, en champ libre)	
avec D6/10D	128 dB
avec D12/D20/30D	131 dB
avec D80	134 dB
..... (Crête max. SPL / Signal test : bruit rose avec facteur de crête 4)	

Enceinte B6-SUB

Impédance nominale	8 ohms
Puissance admissible (Eff. / Crête 10 ms)	500/2000 W
Composants	1 x haut-parleur 18" avec aimant en ferrite
Connexions	2 x NLT4 F/M
..... en option : 2 x NL4 M ou EP5	
Points des broches	NLT4 F/M et NL4 M : 2+ / 2-
..... EP5 : 3+ / 4-	
Poids	41 kg (90 lb)



Réponse en fréquence du B6-SUB, mode standard, mode 100 Hz et mode INFRA



Dimensions de l'enceinte B6-SUB en mm [pouces]



3.1. Déclaration de conformité UE des enceintes (symbole CE)

Cette déclaration porte sur le matériel suivant :

d&b Enceinte B6-SUB, Z0710

fabriqué par d&b audiotechnik GmbH.

Toutes les versions de production de ces modèles sont incluses, sous réserve qu'elles correspondent à la version technique originale et qu'elles n'aient pas fait l'objet de modifications de conception et électromécaniques ultérieures.

Nous soussignés, d&b audiotechnik GmbH, déclarons que le matériel désigné ci-dessous satisfait aux exigences des directives concernées de la communauté européenne ainsi qu'à celle de tous les amendements applicables.

Une déclaration de conformité détaillée est disponible sur demande auprès de d&b ou téléchargeable sur le site Internet de d&b : at www.dbaudio.com.

3.1.1. Déclaration de conformité WEEE (Traitement et recyclage)

Une fois arrivés en fin de vie, les équipements électriques et électroniques doivent être traités différemment des déchets domestiques.

Assurez-vous de vous débarrasser de ce produit selon la législation nationale ou les accords contractuels en vigueur. Pour plus d'informations sur le recyclage de ce produit, contacter d&b audiotechnik.



